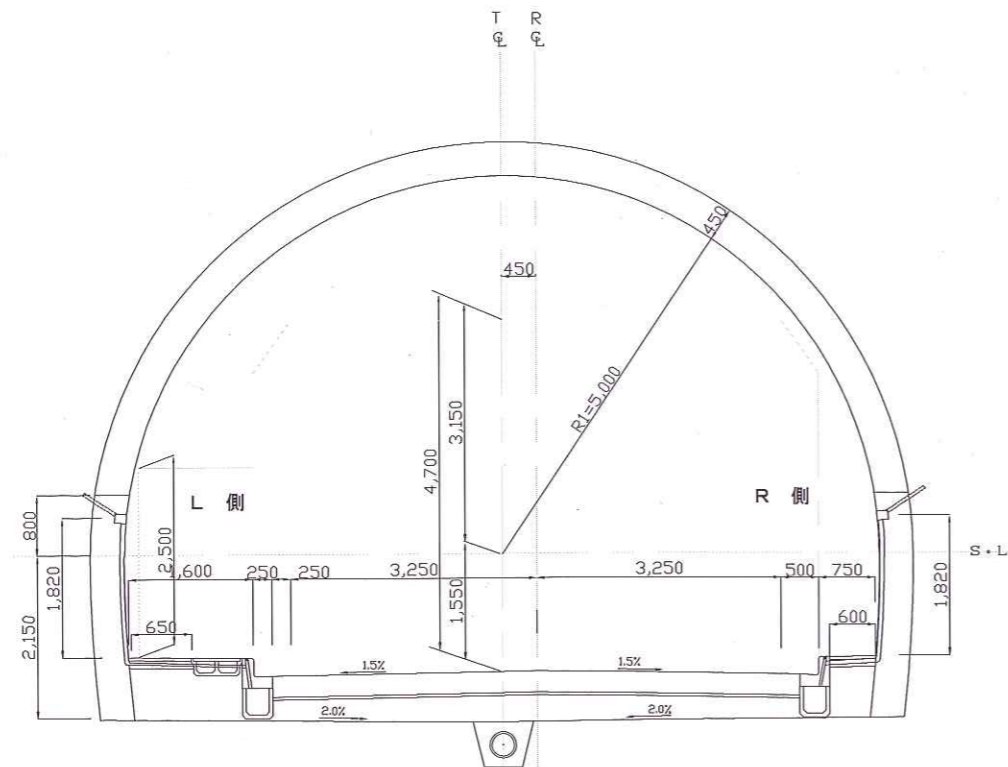
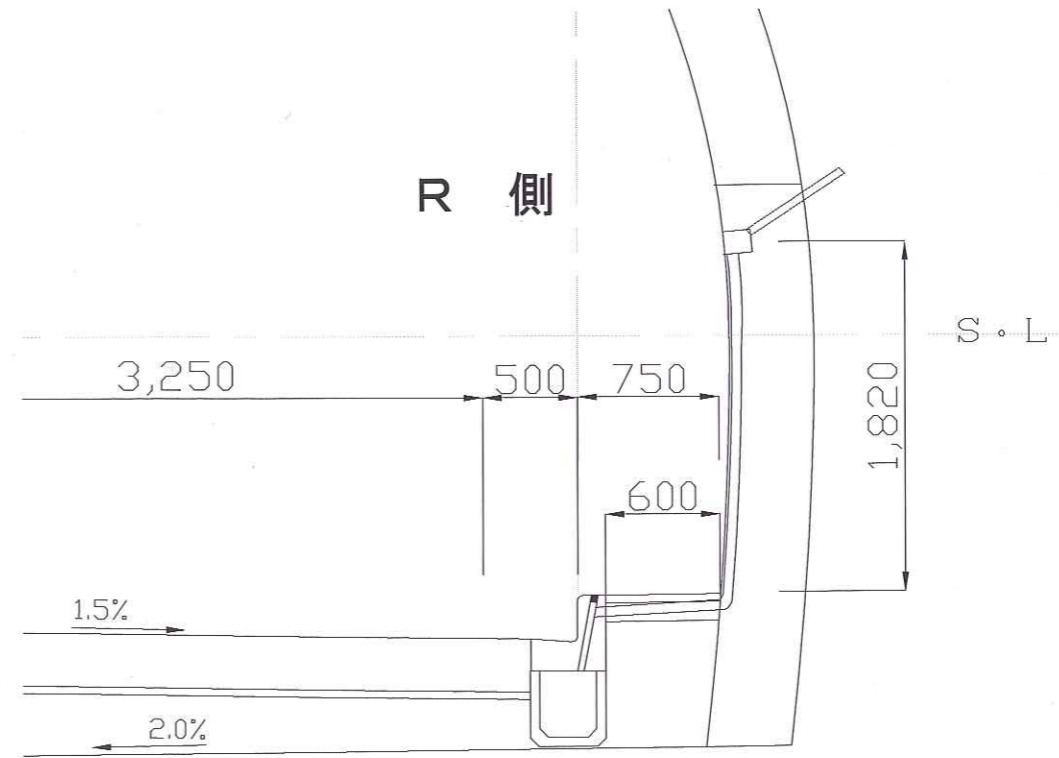


点導水工(R) (高倉~弥平トンネル)

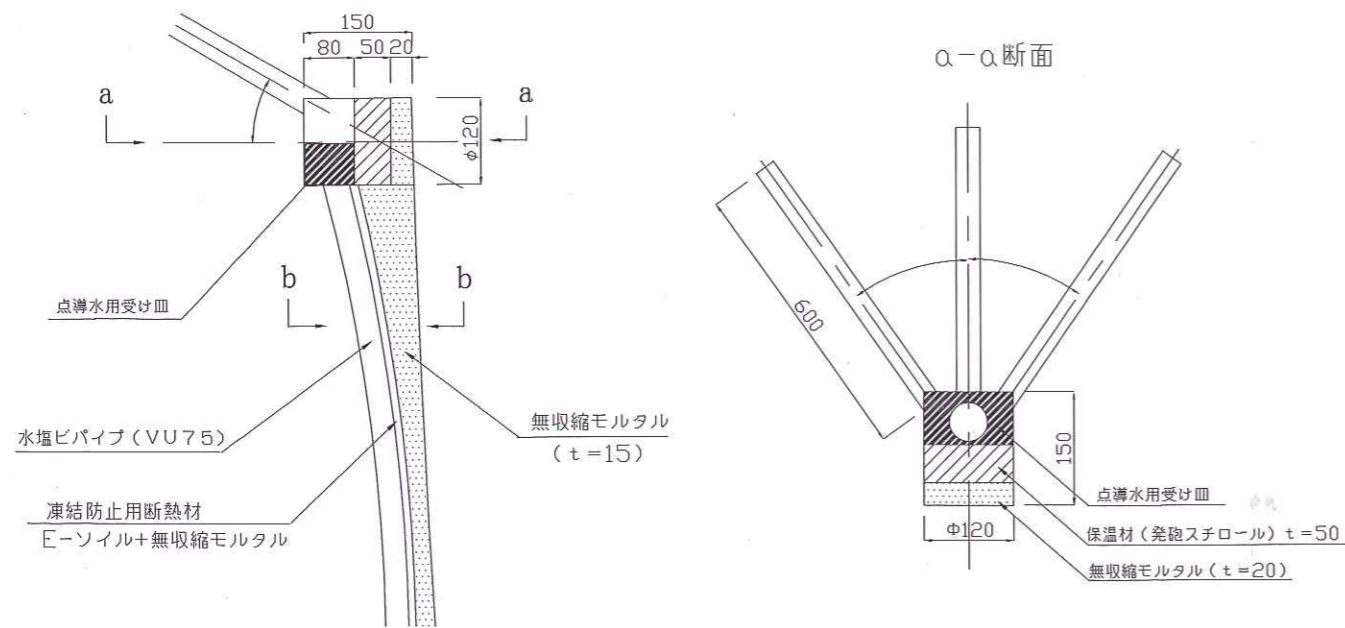
標準断面図
S=1:50



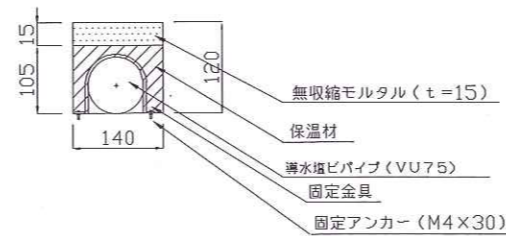
R側詳細図



点導水工詳細図



b-b断面



R側数量表

(10箇所当り)

種別	項目	規格等	計算式	単位	数量	備考
口元削孔工	発砲スチロール	φ120 t=50mm		個	10.00	
	無収縮モルタル		$0.12^2 \times \pi \times 4 \times 0.02 \times 10$	m ³	0.002	
	シーリング材			L	0.60	
	点導水用受け皿			個	10.00	
水抜き削孔	排水材	モノドレーン	$0.6 \times 3 \times 10$	m	18.00	
溝水工	覆工ハツリ	B=14cm	$0.14 \times (1.82 + 0.15 - 0.06) \times 10$	m ²	2.67	
	溝水管	VU75		m	18.50	
	凍結防止用断熱材	E-ソイル+無収縮モルタル	$(0.14 \times (0.12 - 0.015) - 0.089 \times \pi \times 4) \times 1.85 \times 10$	m ³	0.16	
	無収縮モルタル		$0.14 \times 0.015 \times 1.85 \times 10$	m ³	0.04	
流末処理工	溝水管	VU75		m	6.60	
	舗装取り壊し	t=5cm	$0.63 \times 0.5 \times 10$	m ²	3.20	
	床掘	人力	$0.1 \times 0.5 \times 10$	m ³	0.50	
	路盤工	t=10cm		m ²	3.20	
	舗装工	t=5cm		m ²	3.20	
	ゴムキャップ	φ85×30		個	10.00	
	コアボアリング	φ75 L=370mm		箇所	10.00	
	排水管握ぎ手	90°エルボVUDL75		個	10.00	

工事番号 第 号			
縣	市	町	大字
第	第	第	第
縮尺	図示	図面全	業の
測量		年月日	主任技術者
設計		年月日	主任技術者
喜多方建設事務所(大峠管理所)			

